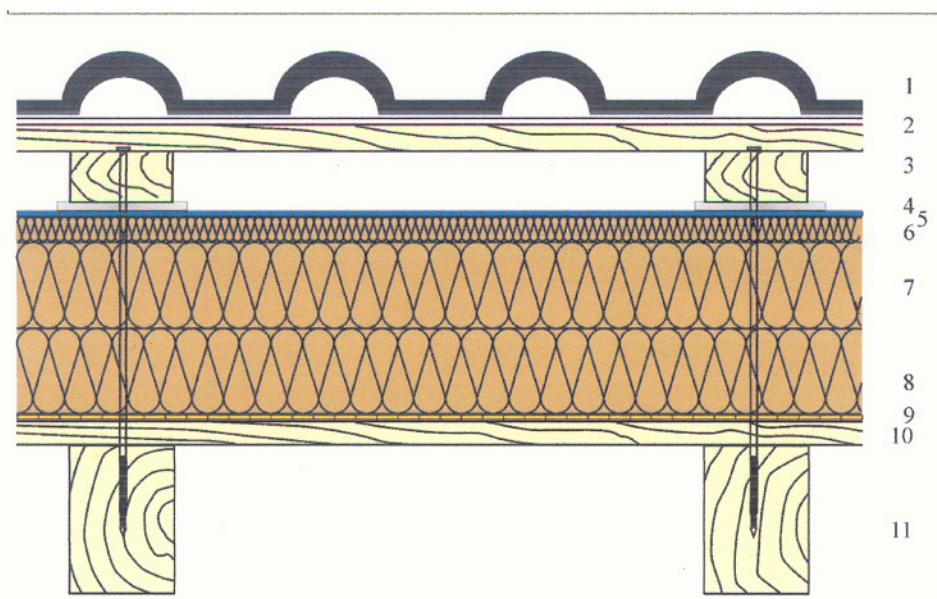


Tetto Boves



1. Copertura
2. Listelli x copertura 40mm x 50mm
3. Controlistelli x ventilazione 40mm x 50mm
4. Guarnizione per chiodi
5. Telo sottomanto traspirante
6. **Fibra di legno resistente al calpestio 19 mm**
7. **Coibentazione termoacustica in fibra di legno**
8. **Coibentazione termoacustica in fibra di legno**
9. Barriera ferma vapore
10. Perline 22 mm
11. Colori naturali Natural Domus

Spessore PAVATHERM (cm) + NATUR ISOLANT19mm		7,9	9,9	11,9	13,9	15,9	17,9	19,9	21,9
Protezione dal freddo (Inverno)	Trasmittanza termica U (W/m ² K)	0,44	0,36	0,31	0,27	0,24	0,21	0,19	0,17
Protezione dal caldo (Estate)	Sfasamento temperatura (ore)	7.7	8.9	10.2	11.6	12.9	14.3	15.6	16.9
Isolamento acustico ¹	Potere fonoisolante Rw (dB)	44	45	45	46	46	47	48	49
Protezione dal fuoco ²	Resistenza al fuoco REL./F. (min)	> 30							
Verifica termoigrometrica ³ : nessuna formazione di condensa, traspirante									

¹ Isolamento acustico Rw calcolato e certificato

² Antiincendio F 30 con certificazione

³ Verifica termoigrometrica secondo Jenisch, rispettivamente uni 10350