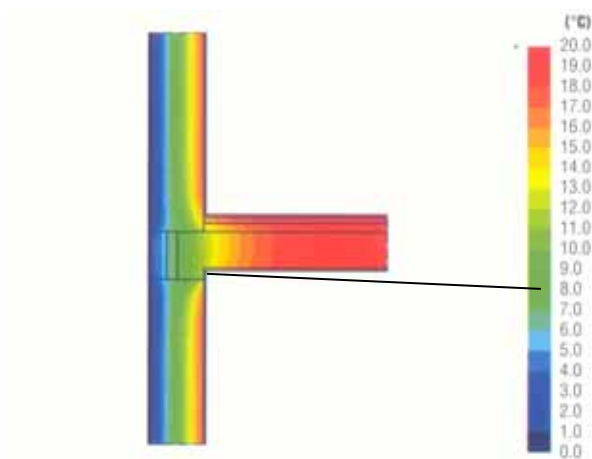
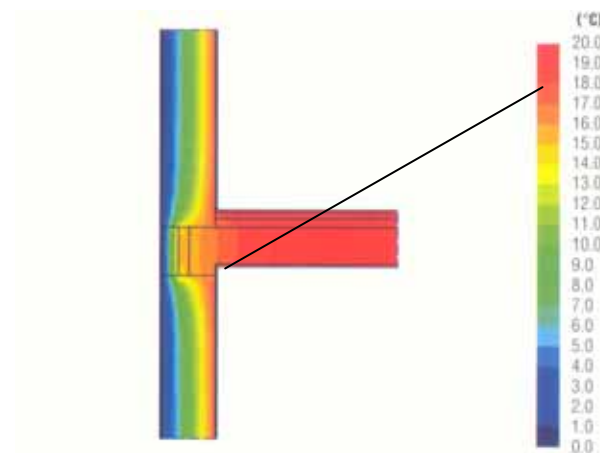


## Ponti termici

Le perdite di calore attraverso gli elementi strutturali di un edificio, ponti termici, possono raggiungere e superare il 20 % delle dispersioni totali e sono causa di condense interne, macchie, muffe, col conseguente deterioramento delle condizioni igienico ambientali e delle parti costruttive.



Ponte termico privo di correzione



Correzione del ponte termico

Per correggere il ponte termico ed evitare il rischio di condensa è necessario inserire in corrispondenza del ponte termico uno strato di isolamento opportunamente dimensionato in base alle fasce climatiche. La struttura in cemento armato in seguito all'intervento ha una temperatura che poco si discosta da quella dell'aria temp allo spigolo =18°


In riferimento alla divisione del territorio nazionale in zone climatiche presente nel DPR 412/93 si può genericamente ipotizzare tale divisione



 Zona E-F **Zona E F** : Temperatura di riferimento aria esterna 0° C

**Zona F** : con gradi giorno > 4000: temp di riferimento aria esterna **-5°C**

La temperatura di riferimento di -5°C è dunque riferibile solo alle località con inverni particolarmente rigidi ad elevate altitudini

 Zona D **Zona D** : Temperatura di riferimento aria esterna 5° 0 0°C a seconda della temperatura media mensile del mese più freddo

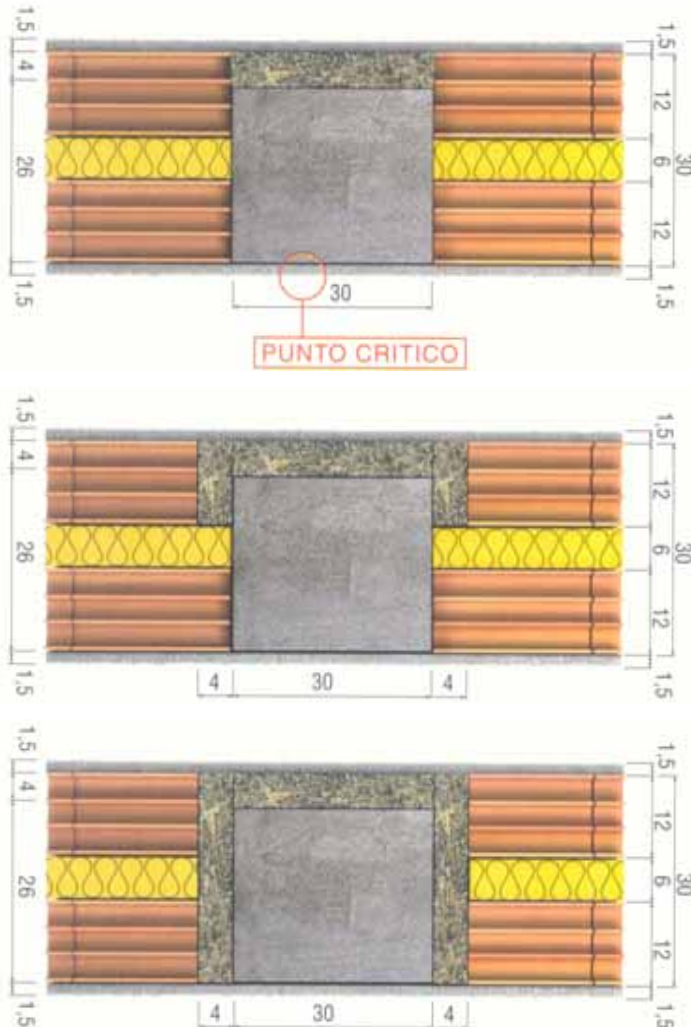
 Zona C **Zona C** : Temperatura di riferimento aria esterna 5° C

 Zona A-B **Zona A B** : Temperatura di riferimento aria esterna 5° C

## Come viene calcolato il punto di condensa

Il rischio di condensazione superficiale viene valutato facendo riferimento alle condizioni previste dal Decreto Legislativo n. 311 che prevede l'assenza di condensazione superficiale con condizioni fisse di temperatura dell'aria interna,  $T_i = 20 \text{ }^\circ\text{C}$ , e di umidità relativa  $UR_i = 65 \%$ . In queste condizioni la temperatura di saturazione corrisponde a  $13,2 \text{ }^\circ\text{C}$ . Se la temperatura superficiale del ponte termico corretto o meno ha un valore minore di  $13,2 \text{ }^\circ\text{C}$  si è in presenza del rischio di condensazione superficiale. La correzione pertanto è considerata sufficiente se la temperatura superficiale interna risulta essere  $T_{si} > 13,2 \text{ }^\circ\text{C}$  ai fini della condensazione. riprodotta la tipologia del ponte termico e impostate le condizioni climatico - ambientali interne ed esterne viene valutato il valore della temperatura superficiale interna nel punto più critico in assenza di correzioni del ponte termico che viene quindi corretto con diverse tipologie di materiali e per diversi spessori evidenziando le diverse temperature superficiali che si sviluppano.

## CORREZIONE PONTE TERMICI PILASTRO PARETE



**Ponte termico pilastro parete  
Correzione ordinaria**

**CO**

**Ponte termico pilastro  
parete Correzione accurata**

**CA**

**Ponte termico pilastro parete  
Correzione molto accurata**

**CMA**

## TEMPERATURE SUPERFICIALI INTERNE IN CORRISPONDENZA DEL PONTE TERMICO PILASTRO PARETE

Caso	Materiale	Spessore mm	Temperatura aria esterna (-5° C )	Temperatura aria esterna (0° C )	Temperatura aria esterna (5° C )
1	Nessuna correzione	<b>0</b>	<b>9.2</b>	<b>11.4</b>	<b>12.8</b>
<b>CO</b>	Celenit N	<b>20</b>	<b>12.0</b>	<b>13.6</b>	<b>14.8</b>
<b>CO</b>	Celenit N	<b>25</b>	<b>12.3</b>	<b>13.8</b>	<b>15</b>
<b>CA/CMA</b>	Celenit N	<b>25</b>	<b>13.2</b>	<b>13.8</b>	<b>15</b>
<b>CO</b>	Celenit N	<b>30</b>	<b>12.6</b>	<b>14.1</b>	<b>15.2</b>
<b>CO</b>	Celenit N	<b>50</b>	<b>13.6</b>	<b>14.8</b>	<b>15.9</b>

**CO ordinaria**

**CA correzione accurata**

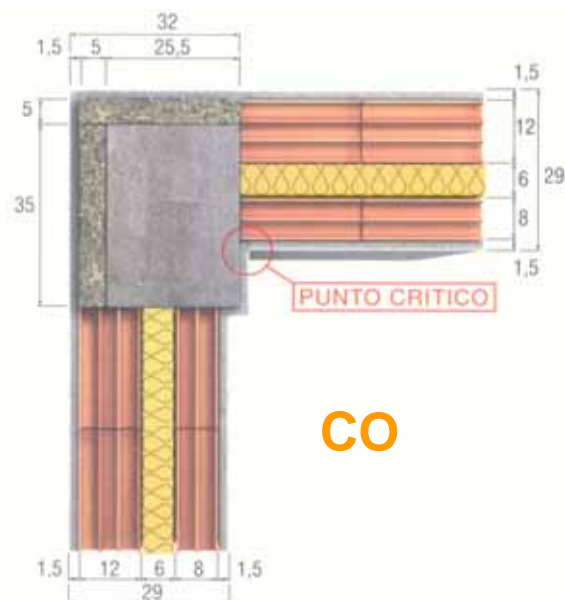
**CMA correzione molto accurata**

**Da questi valori possiamo vedere come per correggere il ponte termico è  
importante rispettare spessori e metodi di posa**

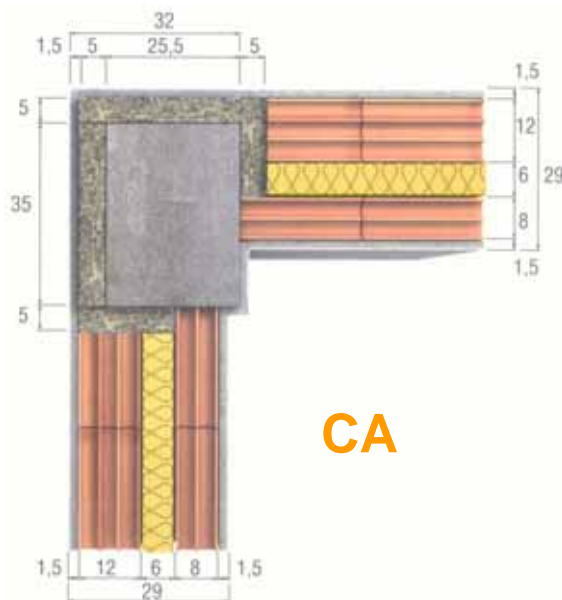
## CORREZIONE PONTE TERMICI PILASTRO IN ANGOLO

Il ponte termico in oggetto riguarda il caso del pilastro inserito in angolo tra due pareti. La stratigrafia della parete è in accordo con la trasmittanza limite imposta dal Decreto Legislativo n.311 per le varie zone climatiche. Se il pilastro ha una dimensione maggiore o rientra verso l'interno il valore di temperatura aumenta, per tanto il caso considerato è da ritenersi cautelativo. Il punto critico di un pilastro d'angolo è situato nella zona finale del percorso più breve scarsamente isolato. La correzione accurata, **CA**, prevede che lo strato di isolamento sia continuo rispetto a quello di parete. La correzione molto accurata **CMA** comporta isolare tutto il pilastro.

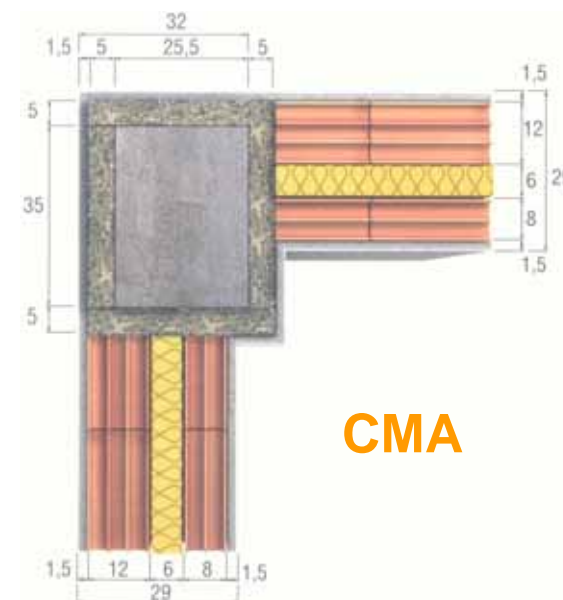
Ponte termico pilastro in angolo  
Correzione ordinaria



Ponte termico pilastro in angolo  
Correzione accurata



Ponte termico pilastro in angolo  
Correzione molto accurata



## TEMPERATURE SUPERFICIALI INTERNE IN CORRISPONDENZA DEL PONTE TERMICO PILASTRO IN ANGOLO

Caso	Materiale	Spessore mm	Temperatura aria esterna (-5° C )	Temperatura aria esterna (0° C )	Temperatura aria esterna (5° C )
2	Nessuna correzione	<b>0</b>	<b>7.1</b>	<b>9.7</b>	<b>12.3</b>
<b>CO</b>	Celenit N	<b>20</b>	<b>9.1</b>	<b>11.3</b>	<b>13.5</b>
<b>CO</b>	Celenit N	<b>25</b>	<b>9.4</b>	<b>11.6</b>	<b>13.7</b>
<b>CO</b>	Celenit N	<b>30</b>	<b>9.8</b>	<b>11.8</b>	<b>13.9</b>
<b>CO</b>	Celenit N	<b>50</b>	<b>11.2</b>	<b>12.7</b>	<b>14.5</b>
<b>CA</b>	Celenit N	<b>50</b>	<b>12.7</b>	<b>14.2</b>	<b>16.5</b>
<b>CMA</b>	Celenit N	<b>50</b>	<b>15.8</b>	<b>16.7</b>	<b>17.5</b>
<b>CO</b>	Celenit N	<b>75</b>	<b>11.9</b>	<b>13.6</b>	<b>15.2</b>

**CO ordinaria**

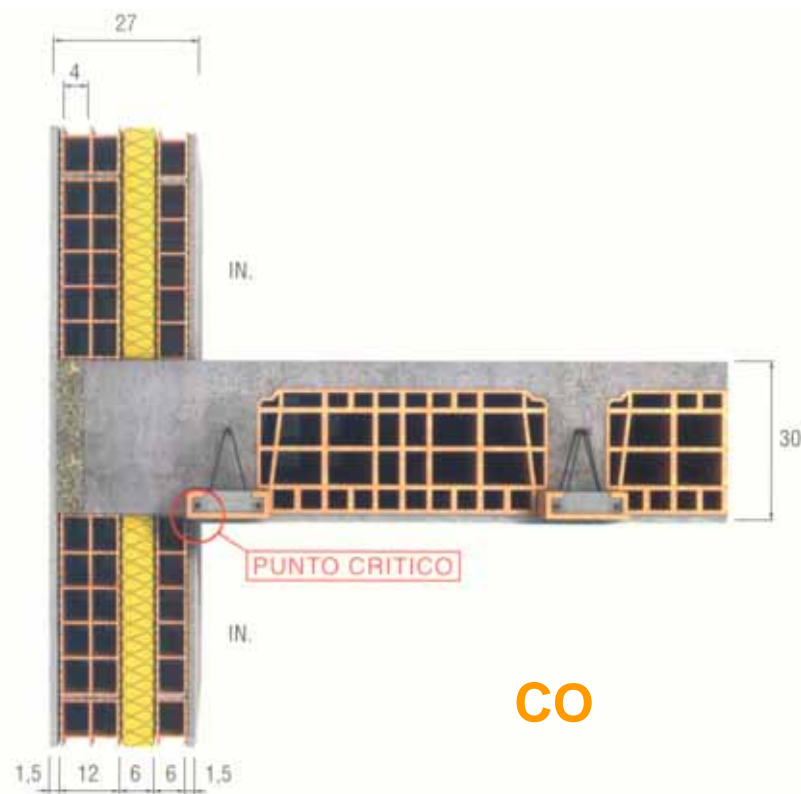
**CA correzione accurata**

**CMA correzione molto accurata**

Da questi valori possiamo vedere come per correggere il ponte termico è importante rispettare spessori e metodi di posa

## CORREZIONE PONTE TERMICI SOLAIO PARETE

Il ponte termico in oggetto riguarda il nodo tra il solaio e la parete. Il punto critico considerato nella sezione è tendenzialmente l'attacco inferiore del solaio con la parete e la sua criticità o meno dipende dalla stratigrafia della parete. La stratigrafia della parete è in accordo con la trasmittanza limite imposta dal Decreto Legislativo n.311 per le varie zone climatiche.



**Ponte termico solaio parete**  
**Correzione ordinaria**



## TEMPERATURE SUPERFICIALI INTERNE IN CORRISPONDENZA DEL PONTE TERMICO SOLAIO PARETE

Caso	Materiale	Spessore mm	Temperatura aria esterna (-5° C )	Temperatura aria esterna (0° C )
3	Nessuna correzione	<b>0</b>	<b>10.7</b>	<b>12.5</b>
<b>CO</b>	Celenit N	<b>20</b>	<b>13.2</b>	<b>14.5</b>
<b>CO</b>	Celenit N	<b>25</b>	<b>13.4</b>	<b>14.8</b>
<b>CO</b>	Celenit N	<b>30</b>	<b>13.7</b>	<b>15</b>
<b>CO</b>	Celenit N	<b>50</b>	<b>14.5</b>	<b>15.6</b>
<b>CO</b>	Celenit N	<b>75</b>	<b>15.2</b>	<b>15.6</b>

**CO ordinaria**

**CA correzione accurata**

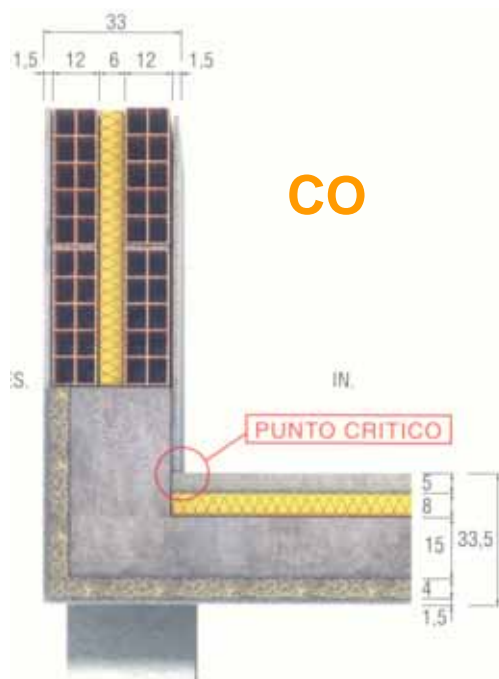
**CMA correzione molto accurata**

Da questi valori possiamo vedere come per correggere il ponte termico è importante rispettare spessori e metodi di posa

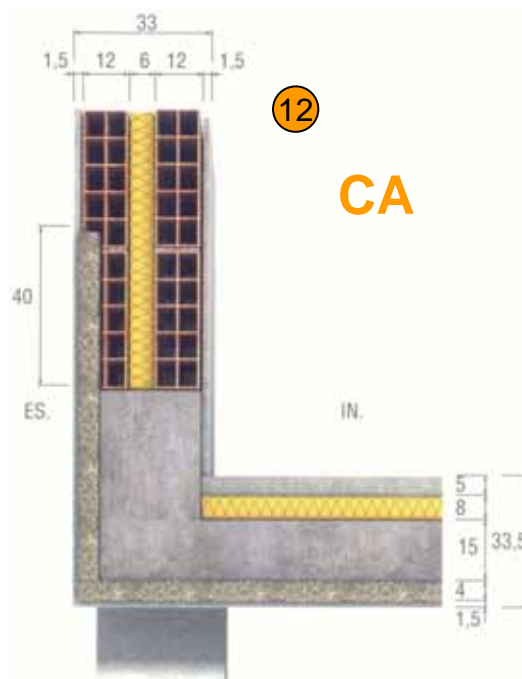
## CORREZIONE PONTE TERMICI SOLAIO A SBALZO PIANO PILOTIS

Il ponte termico in oggetto riguarda il caso dei solai a sbalzo. La correzione del ponte termico orizzontale ha una lunghezza minima di 50 cm a partire dalla fine della trave di bordo. La stratigrafia della parete e del solaio sono in accordo con la trasmittanza limite imposta dal Decreto Legislativo n. 311 per le varie zone climatiche. Nelle zone climatiche con clima rigido ( $T_e = -5 \text{ }^\circ\text{G}$ ) è opportuno correggere accuratamente, **CA**, il ponte termico allungando il percorso della dispersione (Fig. 12) o rendendo lo strato d'isolamento continuo, inserendo alla base della parete un pannello Celenit N da 20 mm (Fig. 13).

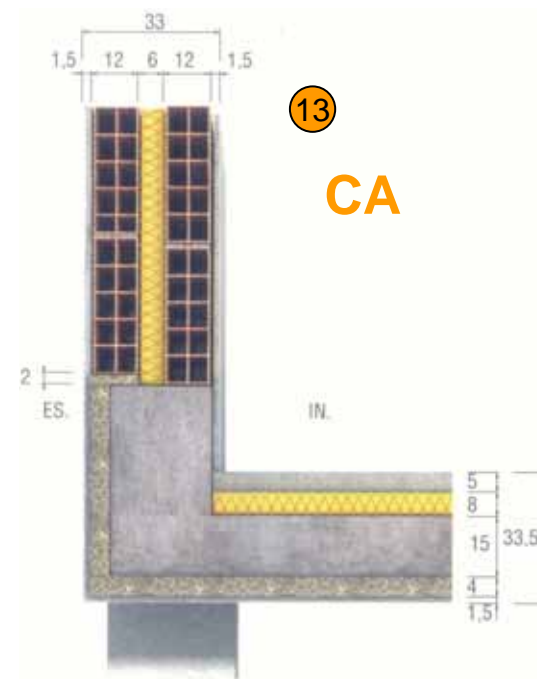
Ponte termico solaio a sbalzo-parete  
Correzione ordinaria



Ponte termico solaio a sbalzo-parete  
Correzione accurata



Ponte termico solaio a sbalzo-parete  
Correzione accurata



## TEMPERATURE SUPERFICIALI INTERNE IN CORRISPONDENZA DEL PONTE TERMICO SOLAIO SBALZO PIANO PILOTIS

Caso	Materiale	Spessore mm	Temperatura aria esterna (-5° C )	Temperatura aria esterna (0° C )	Temperatura aria esterna (5° C )
4	Nessuna correzione	<b>0</b>	<b>5.6</b>	<b>8.5</b>	<b>11.4</b>
<b>CO</b>	Celenit N	<b>20</b>	<b>8.6</b>	<b>10.9</b>	<b>13.1</b>
<b>CO</b>	Celenit N	<b>25</b>	<b>9</b>	<b>11.2</b>	<b>13.4</b>
<b>CO</b>	Celenit N	<b>30</b>	<b>9.4</b>	<b>11.6</b>	<b>13.7</b>
<b>CO</b>	Celenit N	<b>50</b>	<b>10.8</b>	<b>12.7</b>	<b>14.5</b>
<b>CO</b>	Celenit N	<b>75</b>	<b>11.9</b>	<b>13.5</b>	<b>15.1</b>
<b>CA</b>	Celenit N	<b>75</b>	<b>12.6</b>	<b>13.5</b>	<b>15.1</b>

**CO ordinaria**

**CA correzione accurata**

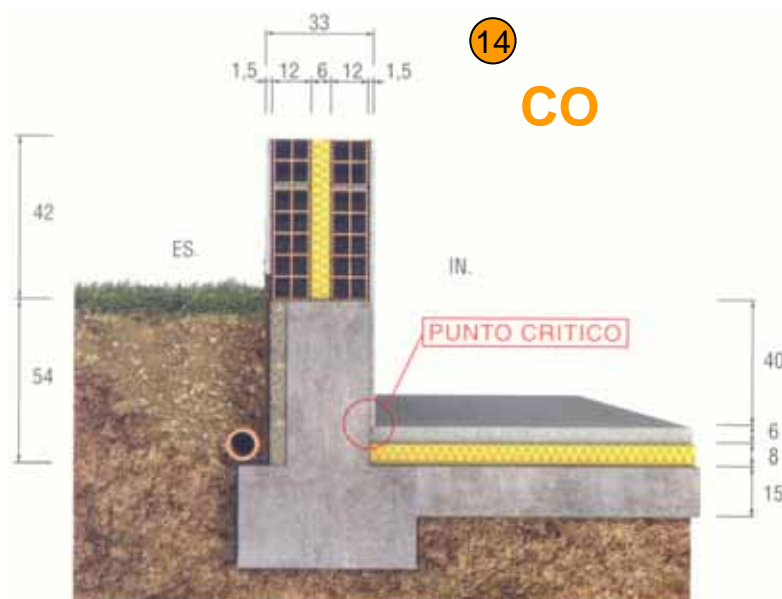
**CMA correzione molto accurata**

**Da questi valori possiamo vedere come per correggere il ponte termico è  
importante rispettare spessori e metodi di posa**

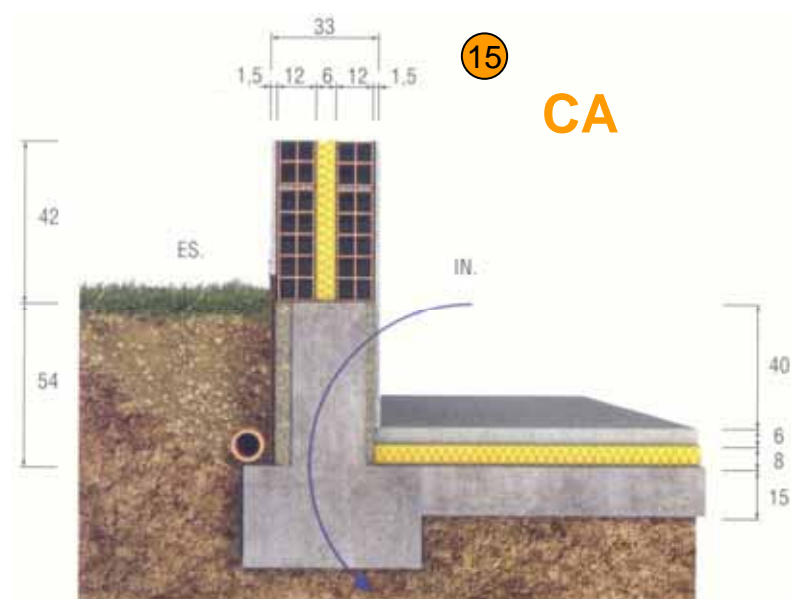
## CORREZIONE PONTE TERMICI PARETE CONTRO TERRA PIANO INTERRATO

Il ponte termico in oggetto riguarda il caso della parete contro terra. La stratigrafia della parete e del solaio sono in accordo con la trasmittanza limite imposta dal Decreto Legislativo n. 311 per le varie zone climatiche. Il materiale utilizzato per la correzione del ponte termico deve essere protetto dall'acqua con adeguato manto impermeabilizzante bituminoso e dallo strato di protezione antiradice. Il punto critico del ponte termico che caratterizza la parete contro terra di un piano interrato è legato alla dispersione attraverso il terreno. Nei casi quindi in cui la correzione ordinaria **CO (Fig. 14)** realizzata con isolamento all'esterno della parete risulti non sufficiente è opportuno inserire del materiale isolante che vada a ridurre le dispersioni nella direzione del terreno. La correzione accurata **CA (Fig. 15)** viene quindi realizzata con materiale Celenit N spessore 25 mm posto all'interno e in aderenza al materiale isolante impiegato nella soletta a contatto con il terreno.

**Ponte termico parete contro terra solaio piano interrato  
Correzione ordinaria**



**Ponte termico parete contro terra solaio piano interrato  
Correzione accurata**



## TEMPERATURE SUPERFICIALI INTERNE IN CORRISPONDENZA DEL PONTE TERMICO PARETE CONTRO TERRA DI PIANO INTERRATO

Caso	Materiale	Spessore mm	Temperatura aria esterna (-5° C )	Temperatura aria esterna (0° C )	Temperatura aria esterna (5° C )
5	Nessuna correzione	<b>0</b>	<b>10.6</b>	<b>12.4</b>	<b>13.3</b>
<b>CO</b>	Celenit N	<b>20</b>	<b>11.7</b>	<b>13.1</b>	<b>14.5</b>
<b>CO</b>	Celenit N	<b>25</b>	<b>11.8</b>	<b>13.2</b>	<b>14.5</b>
<b>CO</b>	Celenit N	<b>30</b>	<b>11.9</b>	<b>13.3</b>	<b>14.6</b>
<b>CO</b>	Celenit N	<b>50</b>	<b>12.1</b>	<b>13.4</b>	<b>14.7</b>
<b>CO</b>	Celenit N	<b>75</b>	<b>12.1</b>	<b>&gt;13.4</b>	<b>&gt;14.7</b>
<b>CA</b>	Celenit N	<b>75</b>	<b>13.4</b>	<b>&gt;13.4</b>	<b>&gt;14.7</b>

**CO ordinaria**

**CA correzione accurata**

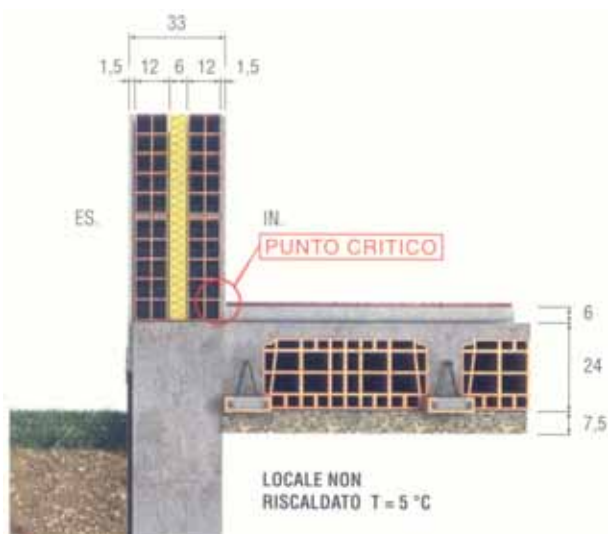
**CMA correzione molto accurata**

Da questi valori possiamo vedere come per correggere il ponte termico è importante rispettare spessori e metodi di posa

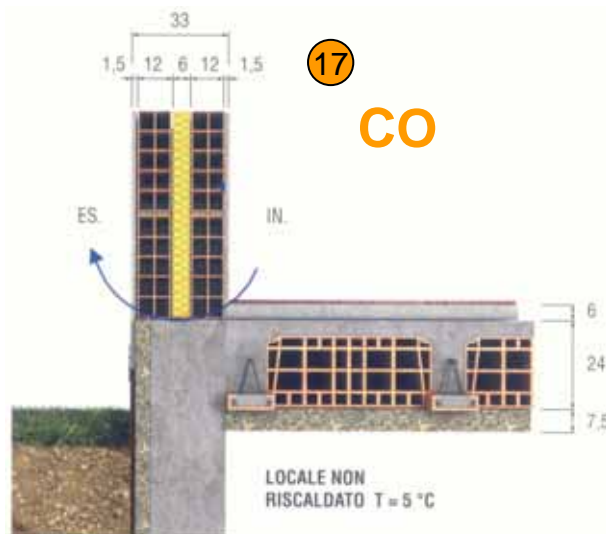
## CORREZIONE PONTE TERMICI PARETE CONTRO TERRA SU LOCALE NON RISCALDATO

Il ponte termico in oggetto riguarda il caso del nodo tra parete contro terra e solaio su locale non riscaldato. La stratigrafia della parete è in accordo con la trasmittanza limite imposta dal Decreto Legislativo n.311 per le varie zone climatiche. All' intradosso del solaio viene applicato un pannello Celenit N da 75 mm. Nel punto critico vi sono valori di temperature superficiale ridotti che comportano rischi di condensa. E' necessario effettuare la correzione del ponte termico inserendo del materiale isolante Celenit tra il terreno e la struttura portante come cassero a perdere (Fig. 17). Per correggere il ponte termico accuratamente è necessario posizionare del CELENIT N da 20 mm sotto la parete per dare continuità allo strato isolante (Fig. 18).

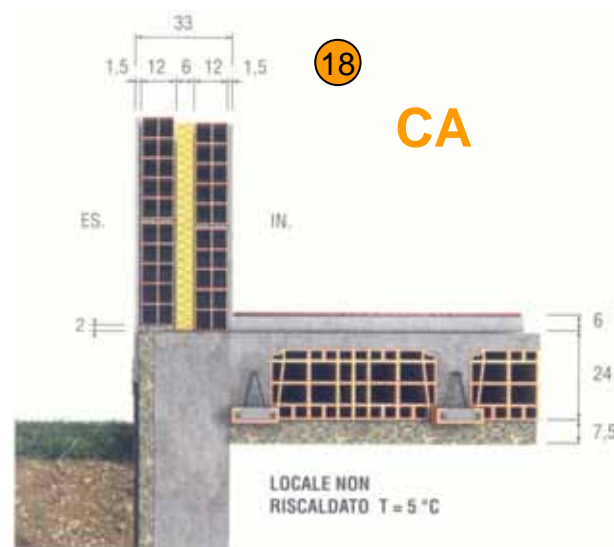
**Ponte termico parete contro terra di locale non riscaldato non corretto**



**Ponte termico parete contro terra di locale non riscaldato correzione ordinaria**



**Ponte termico parete contro terra di locale non riscaldato correzione accurata**



## TEMPERATURE SUPERFICIALI INTERNE IN CORRISPONDENZA DEL PONTE TERMICO PARETE CONTRO TERRA SU LOCALE NON RISCALDATO

Caso	Materiale	Spessore mm	Temperatura aria esterna (-5° C )	Temperatura aria esterna (0° C )	Temperatura aria esterna (5° C )
6	Nessuna correzione	<b>0</b>	<b>12</b>	<b>13.1</b>	<b>14.4</b>
<b>CO</b>	Celenit N	<b>20</b>	<b>12.9</b>	<b>13.8</b>	<b>14.7</b>
<b>CA</b>	Celenit N	<b>20</b>	<b>13.5</b>	<b>14.3</b>	<b>&gt;14.7</b>
<b>CO</b>	Celenit N	<b>25</b>	<b>12.9</b>	<b>13.8</b>	<b>&gt;14.7</b>
<b>CO</b>	Celenit N	<b>30</b>	<b>13</b>	<b>13.9</b>	<b>&gt;14.7</b>
<b>CO</b>	Celenit N	<b>50</b>	<b>13.1</b>	<b>14</b>	<b>&gt;14.7</b>
<b>CO</b>	Celenit N	<b>75</b>	<b>13.2</b>	<b>14</b>	<b>&gt;14.7</b>

**CO ordinaria**

**CA correzione accurata**

**CMA correzione molto accurata**

Da questi valori possiamo vedere come per correggere il ponte termico è importante rispettare spessori e metodi di posa